

Tischpulte

Ergonomie im Büro

efficient
office



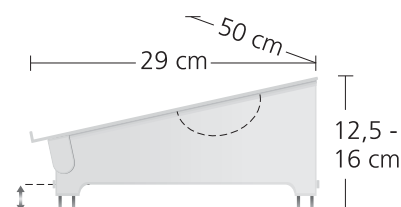
officeplus
ergonomic lifestyle



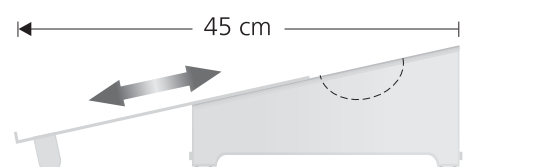
Tischpult 1 die praktische Hilfe im Büroalltag

**Tischpulte von officeplus organi-
sieren Ihren Schreibtisch neu.**

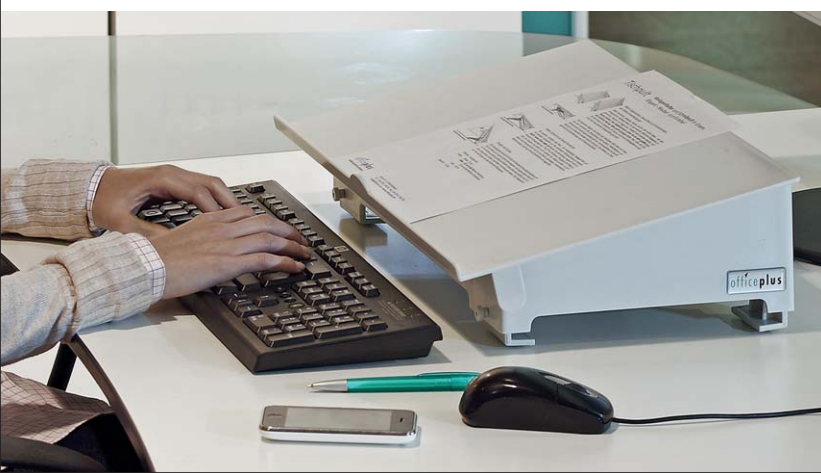
Die Schreib- und Lesevorlagen liegen
direkt zwischen Tastatur und Monitor.
**Sie sitzen aufrecht, rüchenschonend,
ohne Verdrehungen und Nacken-
schmerzen.** Ihre Blickrichtung wechselt
zwischen Monitor und dem Dokument.
Die Augen sind entspannt. Kein Zeit-
verlust mehr durch dezentrale Blick-
wechsel. Leistungsfähigkeit und Konzen-
tration steigen.



Tischpult 1



Höhe: 12,5 cm (über Einstellfüße einstellbar bis 16 cm)
Breite: 50 cm, Tiefe: 29 cm
Material: Kunststoff, Farbe: grau, Gewicht: 1,5 kg

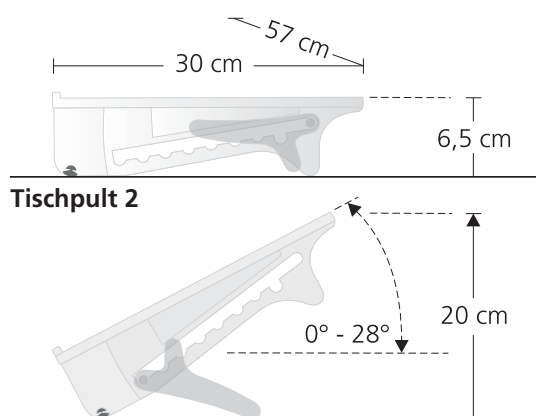




Tischpult 1 macht das Lesen und Abtippen über die erhöhte und geneigte Dokumentenauflage effizient. Um zu schreiben, schieben Sie die Dokumentenauflage über die Tastatur. Die integrierte Stifteschale sorgt für einen aufgeräumten Arbeitsplatz.

Tischpult 2 ist der formschöne und elegante Vorlagenhalter in transparentem Design. Die große Dokumentenauflage ist von 0° bis 28° neigbar und lässt sich leicht über jeder Tastatur platzieren.

Tischpult 2 das großzügige transparente Plus im Büro

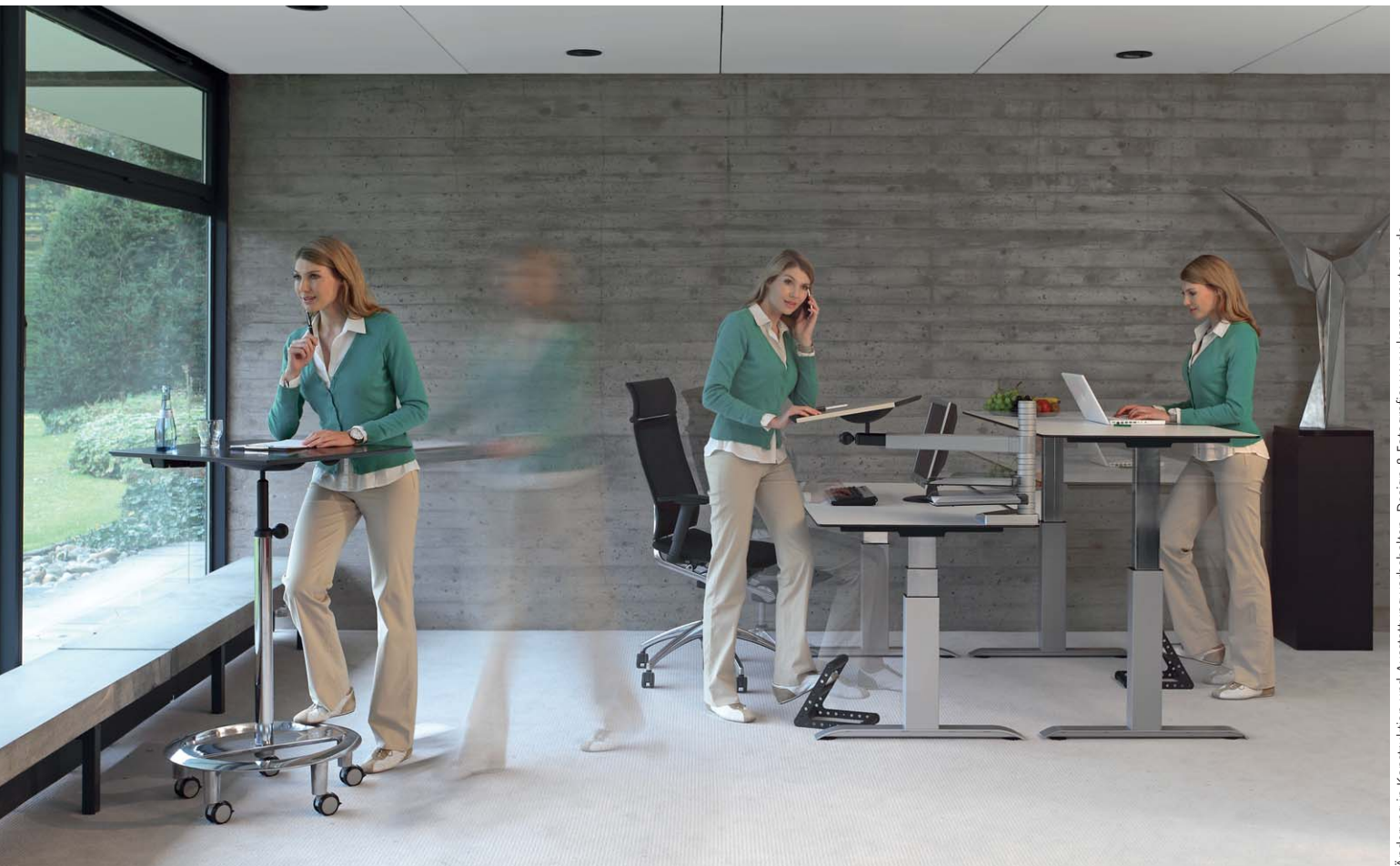


Tischpult 2

Höhe: 6,5 cm in flacher, 20 cm in höchster Einstellung
Breite: 57 cm, Tiefe: 30 cm
Material: Acrylglas, Gewicht: 2,4 kg



Ergonomie- und Steh-Sitz-Lösungen für gesundheitsfördernde Haltungswechsel im Büro



Änderung in Konstruktion und Ausstattung vorbehalten. Design & Fotografie: www.kammerer-team.de

Fachpartner

officeplus GmbH
Saline 29
D-78628 Rottweil
Telefon +49 (0)741 248-04
Fax +49 (0)741 248-230
E-Mail info@officeplus.de
www.officeplus.de